

Válvulas selectoras GKH de PFA o PVDF



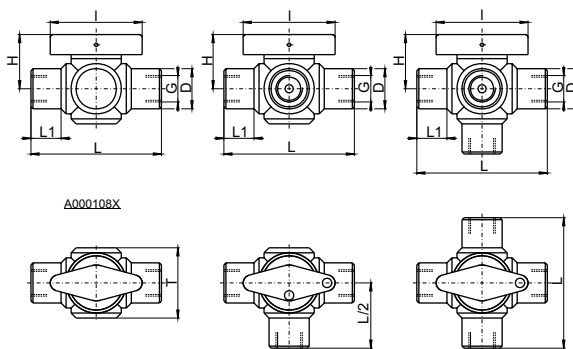
Estas válvulas selectoras se emplean principalmente para la derivación de flujos de análisis. Están disponibles con diferentes funciones operativas.

Para su fijación se disponen pinzas disponibles.

- **Para gases corrosivos**
- **Diferentes modelos constructivos**

Dimensiones

DN	G	D	H	T	L	L1	I
4	1/4"	20	27	30	65	15	40mm



Empleo en zonas con peligro de explosión (informaciones adicionales):

Los productos no corresponden al ámbito de empleo conforme a la directiva 94/9/CE. No obstante cumplen con las exigencias en materia de seguridad de la directiva 94/9/CE y, por tanto, son aptos para la utilización en zonas con peligro de explosión (Zona 1, Grupo IIC).



Carga electrostática (producción de chispas)

- Limpiar las partes de plástico de la carcasa y las pegatinas solamente con un paño húmedo (frotar).
- Mantener el caudal de gas libre de partículas y gotas.



Fuga de gas

- Proteger los medios operativos de golpes (montar protegidos contra golpes).
- Peligro de muerte y de explosión en caso de un empleo no conforme al previsto.
- En caso de mantenimiento, cerrar la válvula de cierre (si existe) del proceso o terminar el proceso. Protéjase de gases calientes y venenosos. Usar guantes y protección facial. El gas saliente puede ser explosivo. Colocar los conductos fuera del área de trabajo y de circulación.



Temperatura de superficie

Observe las temperaturas de inflamación de los gases explosivos y la temperatura máxima de superficie admitida conforme a las directivas y normas correspondientes.

Datos técnicos tipo GKH-x

-PVDF

PFA

Material de fábrica	Carcasa Anillo tipo O	PVDF Viton	PFA Viton
Conexiones		G 1/4"	G 1/4"
Presión de servicio máx.		10 bar	10 bar
Temperatura del medio máx.		-30 °C hasta 140 °C	-30 °C hasta +200 °C
Anchura nominal		4 mm	4 mm

* Der maximale Betriebsdruck fällt mit steigender Temperatur (siehe Tabelle); Datos en porcentajes des Maximaldruckes bei 20 °C.

Material	Presión max	20	30	40	50	60	70	80	90	100	110	120	130	140	150	160	170	180	190	200	°C	
PVDF	10 bar	100	80	70	60	50	45	40	35	35	30	25	25									%
PFA	10 bar	100	90	85	80	70	60	50	45	40	35	30	30	25	20	15	10	10	10	10		%

Datos de pedido

Nº artículo	Tipo	Función
40 61 299	Grifo de cierre tipo GKH-2-PVDF	
40 71 299	Grifo de cierre tipo GKH-2-PFA	
40 61 399	Válvula selectora de tres vías tipo GKH-3-PVDF	
40 71 399	Válvula selectora de tres vías tipo GKH-3-PFA	
40 61 599	Válvula selectora de cinco vías tipo GKH-5-PVDF	
40 71 599	Válvula selectora de cinco vías tipo KH-5-PFA	

A000010D

Para la sujeción deben pedirse las siguientes posiciones:

40 60 098	Grampa de sujeción
40 60 099	Juego de 2 pinzas